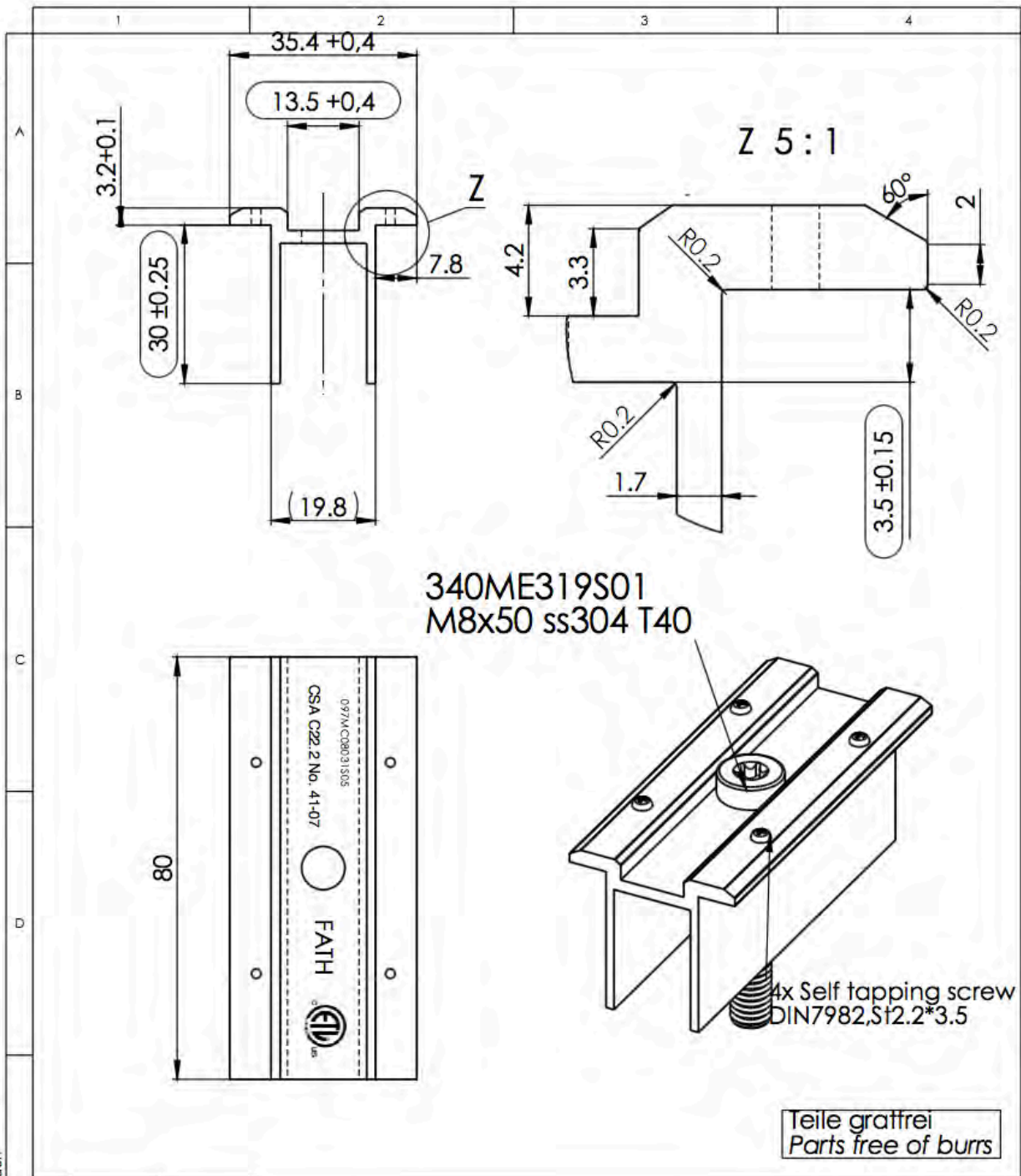
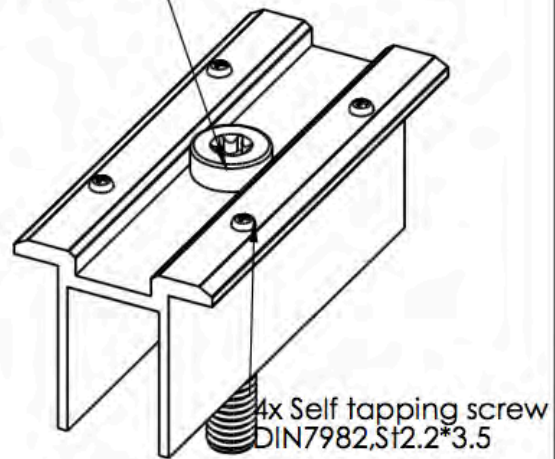


Middle-Clamp AEROCOMPACT

This drawing is the exclusive property from Fath GmbH. Without their permission it may not be reproduced or given to third parties.



340ME319S01
M8x50 ss304 T40



Teile gratfrei
Parts free of burrs

Diese technische Unterlage ist geistiges Eigentum der Fath GmbH. Sofern keine anderslautende vertragliche Regelung besteht darf sie ohne unsere ausdrückliche Einwilligung weder vervielfältigt noch dritten Personen mitgeteilt, noch anderweitig mißbräuchlich benutzt werden.

1	05.03.12	Haluk	Maß 25 wird 27				
Index	Datum / Date	Name	Änderung / Revision				
Maßstab / Scale	Gewicht / Weight	Oberfläche / Surface		Material / Material	Farbe / Color		
	~ 44,5 g	blank / blank		EN AW 6063 - T66	.		
FATH GmbH Gewerbepark Hügelmühle 31 D-91174 Spalt Telefon: +49 (0)9175 7909-0	bearbeitet / drawn	Datum / Date	Name / Name	Mittelklemmenprofil 80x35x34 mit Erdungspin (mit Verdrehsicherungswänden) Middle Clamp 80x35x34 with earthing pins			
	geprüft / checked	02.12.12	Haluk				
Fertigungszeichnung		Maße ohne Toleranzangaben Sizes with non-defined Tolerances DIN - ISO 2768 mK		Zeichnungsnr. / Drawing No.		Artikelnr. / Article No.	
				097 MC 080 31 S05			
Pfad / path		X:\Solar 097--\097 mc--		Blatt / Page		von / of	
Datei / file						DIN	